

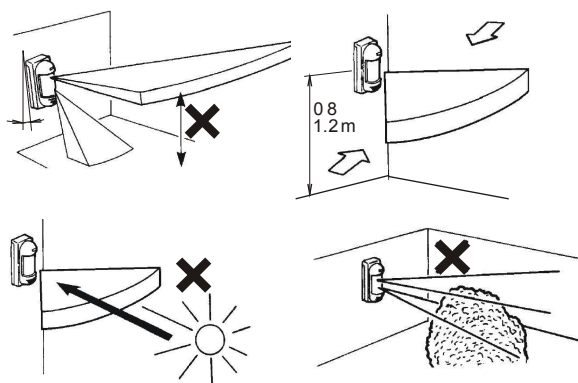
JA-89P bezprzewodowy zewnętrzny czujnik ruchu

JA-89P to bezprzewodowy zewnętrzny czujnikiem pasywny podczerwieni zaprojektowanym w taki sposób by wykrywać ruch człowieka na chronionym obszarze. W detektorze został wykorzystany dwuwiązkowy detektor PIR produkowany przez Optex z transmitterem współpracującym z systemem JA-80 OASIS. Sensor PIR i transmitter są zasilane przez baterie litową. Dzielenie źródła zasilania pozwala na raportowanie do centrali informacji o niskim napięciu. Czujnik jest wyposażony w dwa sensory sabotażowe (przód i tył) informujące o otwarciu i oderwaniu czujnika.

Instalacja

Wybierz odpowiednie miejsce do instalacji czujnika postępując w następujący sposób:

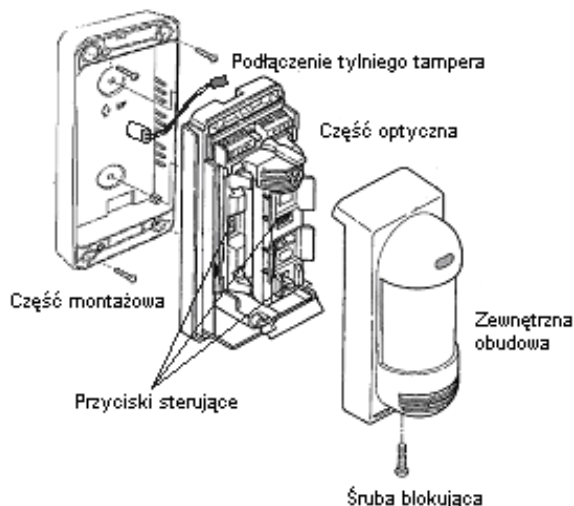
- Umocnij czujnik pionowo, tak by górna wiązka detekcji padała prostopadle do podłoża.
- Wysokość instalacji 0.8 – 1.2 m.
- Zwróć uwagę, aby światło ruchu ulicznego i słońca nie padało bezpośrednio na soczewki. Zbyt duża ilość jasnego światła (np. wschód słońca) padająca bezpośrednio na soczewki czujnika może spowodować fałszywe alarmy.



Instalacja krok po kroku:

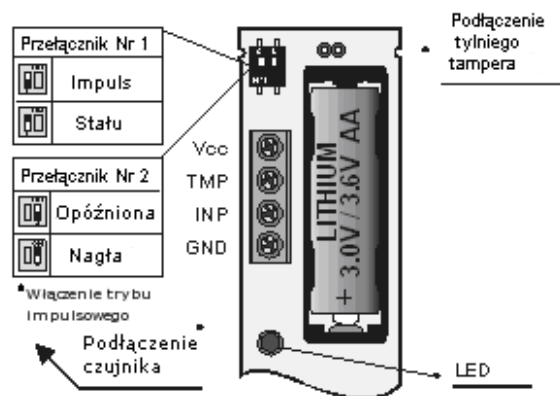
- Odkręć śrubę blokującą umieszczoną w dolnej części zewnętrznej obudowy i zdejmij obudowę.
- Odkręć śrubę mocującą optyczną część czujnika i wyjmij ją przez odchylenie.
- Rozłącz przewód od tylnego tampera.
- Możesz przymocować czujnik do powierzchni używając dwa środkowe otwory lub cztery otwory znajdujące się w rogach tylnej obudowy.
- Użyj szablonu do wierceń załączonego w opakowaniu, aby dokładnie zaznaczyć wszystkie punkty montażowe jak również punkt montażu tylnego tampera sabotażowego.
- Jako alternatywa istnieje możliwość zamontowania czujnika na słupie (Ø 43 – 48 mm) używając uchwytów dołączonych do opakowania. Jednakże ten sposób instalacji wyklucza tylni tamper (sabotaż oderwania).
- Po przymocowaniu tylnej części obudowy włóż wtyczkę tylnego TAMPERA do gniazda opisanego TMP IN.

Uwaga: Nigdy nie dotykaj piro-elementu w czujniku!



Przypisanie czujnika

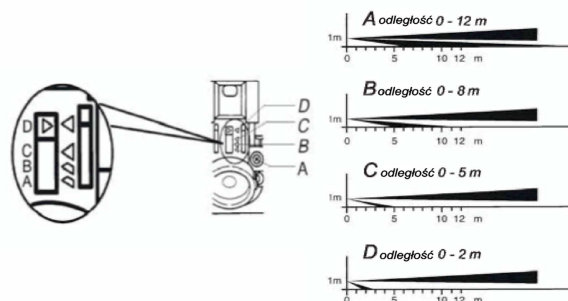
Nadajnik komunikacji bezprzewodowej zlokalizowany jest za optyczną częścią czujnika. Opis przypisywania opisany jest w instrukcji odbiornika (centrali alarmowej). Użyj baterii litowej typ AA 3.0 V / 3.6 V. Odpowiednia pozycja baterii zaznaczona jest na uchwycie baterii. Po założeniu baterii nadajnik wysyła sygnał przypisania do odbiornika. Centrala alarmowa – jeśli ona jest odbiornikiem – musi być w trybie przypisywania. Możesz użyć przełącznika Nr 2 aby ustawić reakcję czujnika (ON = Nagła, OFF = Opóźniona). Przełącznik Nr 1 ma być w pozycji OFF.



JA-89P nadajnik radiowy

Regulacja części optycznej

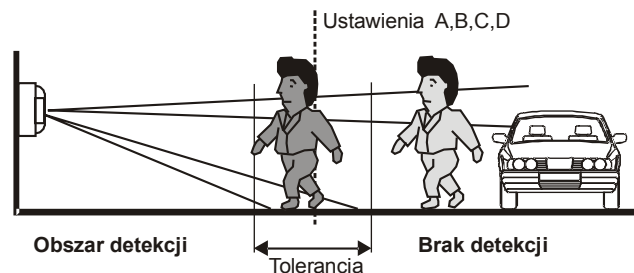
Część optyczna zawiera dwa niezależne sensory PIR o różnym zakresie działania. Górne pole detekcji jest skierowane równoległe do poziomu ziemi. Dolne pole detekcji skierowane jest pod pewnym kątem do powierzchni ziemi. Regulacja kąta powoduje zmianę zasięgu dolnego pola detekcji. Ponieważ detekcja obiektu następuje po naruszeniu dolnego i górnego pola detekcji, zatem regulacja dolnego pola jest zarazem regulacją zasięgu detekcji. (patrz rys. poniżej).



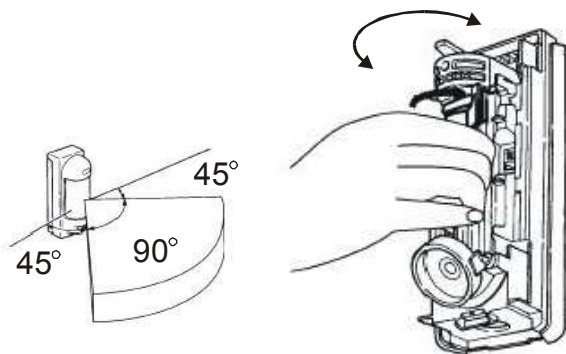
Poniższa tabela zawiera podsumowanie ustawień zasięgu:

Pozycja	Maksymalny zasięg detekcji	
	Standardowy	Przy skrajnych temperaturach
A	12 m	10-15 m
B	8 m	6-10 m
C	5 m	4-5,5 m
D	2 m	1,5-2,5 m

Uwaga: Maksymalny obszar detekcji może się różnić w zależności od temperatury. Należy to wziąć pod uwagę przy ustawianiu zasięgu.



Kąt widzenia wynosi 90°. Obracając zespół czujników można ustawić kąt w zakresie 180° ze skokiem co 15°.



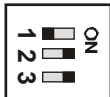
Maskowanie pola widzenia – aby czujnik nie reagował na światła ruchu ulicznego lub odbicie światła podczas wschodu słońca, możliwe jest zamaskowanie pewnej części obszaru detekcji poprzez zastosowanie pasków dołączonych do zestawu.

W czujniku możliwe jest ustawienie trzech poziomów czułości za pomocą przełącznika znajdującego się poniżej:

- L – niska
- M – średnia
- H – wysoka

Pozostałe parametry można ustawić posługując się przełącznikami:

dioda LED wyłącz
120 s
4x



dioda LED włącz
5 s czas uśpienia czujnika
2x pobudzenie czujnika

Dioda LED jest używana w czasie testowania czujnika. W normalnym trybie pracy zaleca się jej wyłączenie (oszczędność baterii).

W zależności od ustawienia czasu uśpienia czujnika **5/120s**, po wykryciu ruchu zostanie on zablokowany na okres **5** lub **120s**.

W zależności od ustawienia przełącznika ilości wzbudzeń detektora, czujnik wyśle sygnał alarmowy po **2-** lub **4-**krotnym przecięciu obydwu pól detekcji (górnego i dolnego).

Testowanie działania czujnika

Włącz sygnalizację diodą LED, ustaw czas uśpienia na 5 sekund i zamknij czujnik. Co 5 sekund każdy ruch w chronionym obszarze będzie sygnalizowany przez diodę LED i do centrali będzie wysyłany sygnał alarmowy. Powinieneś przetestować obydwa stopnie czułości ruchu, aby wybrać odpowiednią i "znieczulić" czujnik na ruch poza chronionym obszarem. Przy ustalaniu zakresu detekcji czujnika należy wziąć pod uwagę warunki lokalne.

Po zakończonym teście zalecane jest wyłączenie sygnalizacji diodą LED i przestawienie czasu uśpienia na 120 sekund.

Działanie czujnika

Czujnik używa sygnalizacji radiowej dla wszystkich rodzajów wykrytych zdarzeń: ruch, otwarcie obudowy, oderwanie, sprawdzenie komunikacji, słaba bateria. Komunikacja sprawdzana jest automatycznie cyklicznie, co 9 minut przez system (obecność urządzenia i jego sprawność).

Wymiana baterii

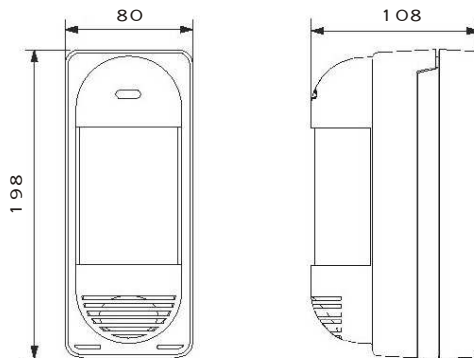
Czujnik monitoruje napięcie zasilania i wysyła informacje do centrali, która informuje instalatora i użytkownika o słabej baterii. Czujnik będzie nadal spełniał swoją rolę, ale baterie muszą być wymienione w przeciągu jednego tygodnia.

Przed wymianą baterii należy się upewnić, że odbiornik (centrala alarmowa) został przełączony w tryb pozwalający na otwarcie obudowy czujnika. Należy używać tylko baterii litowych typ AA 3.0 V / 3.6 V. Po zamknięciu obudowy czujnik zacznie pracować w swoim normalnym trybie.

Uwaga: Dioda LED mruga, jeśli przypadkowo założyłeś słabą baterię. Czujnik nie działa, jeśli została założona rozładowana bateria.

Rozwiązywanie problemów

Problem	Prawdopodobna przyczyna	Sposób rozwiązania problemu
Czujnik wzbudza fałszywe alarmy	Dolne pole detekcji jest niepotrzebnie zbyt wydłużone	Ustaw odpowiedni obszar detekcji.
	Czujnik narażony jest na ostre wiązki jasnego światła (reflektor, wschód słońca, ruch uliczny, itp.).	Przenieś reflektor, zamaskuj powierzchnie wystawioną na działanie światła lub zmień pozycję czujnika.
	W obszarze detekcji znajduje się ruchomy przedmiot (sznur z praniem, gałęzie itp.).	Usuń ruchomy obiekt z pola detekcji lub zmień pozycję czujnika
Od czasu do czasu brak detekcji ruchu	Obszar detekcji jest nieprawidłowo ustawiony.	Ustaw odpowiedni obszar detekcji
	Czułość jest ustawiona za nisko (L). Czujnik jest w trybie uśpienia.	Zmień czułość na średnią (M) lub wysoką (H). Dla przetestowania ustaw czas uśpienia czujnika na 5 sekund.
Czujnik nie reaguje na ruch	Słaba bateria.	Wymień baterię.
	Dioda LED nie świeci.	Włącz przełącznikiem diodę LED.
	Dioda LED świeci, ale nie ma żadnej reakcji w centrali alarmowej.	Centrala jest poza zasięgiem, sprawdź baterię, spróbuj zmienić lokalizację czujnika lub centrali.



Wymiary

Specyfikacja techniczna

Zasilanie	Bateria litowa, typ: LS(T)14500 (3,6V AA) lub CR14505SL (AA 3.0V)
Żywotność baterii	3 lata (czas uśpienia PIR 120 sek.)
Częstotliwość	868 MHz, protokół Oasis
Zasięg	Do 300 metrów w otwartej przestrzeni
Specyfikacja czujnika Optex VX 402R	
Zasięg PIR	10 m / 90°; 14 pozycji
Wysokość montażu	0,8 – 1,2 metra, ściana
Szybkość detekcji	0,3 – 1,5 ms ⁻¹
Czas uśpienia czujnika	5 lub 120 sekund
Wskaźnik LED	Tylko w trybie testowym
Klasa środowiska działania	
Klasa środowiska działania	IV, zgodnie z EN 50131-1
Temperatura pracy	-10 do +40
Oporność na warunki atmosferyczne	IP54
Maksymalna wilgotność względna	95%
Wymiary	110 x 60 x 55 mm
Może być stosowany zgodnie z	ERC REC 70-03
Poziom bezpieczeństwa	2, zgodnie z EN 50131-1, CLCITS 50131-2-2, EN 50131-5-3



JABLOTRON Ltd. deklaruje, iż urządzenie spełnia wszystkie wymogi Dyrektywy 1999/5/EC. Kopia deklaracji zgodności znajduje się na stronie internetowej www.jablotron.com



Uwaga: Urządzenie nie zostało wyprodukowane z żadnych szkodliwych materiałów, jednak w przypadku zużycia zaleca się zwrócić go do punktu zakupu lub producenta.